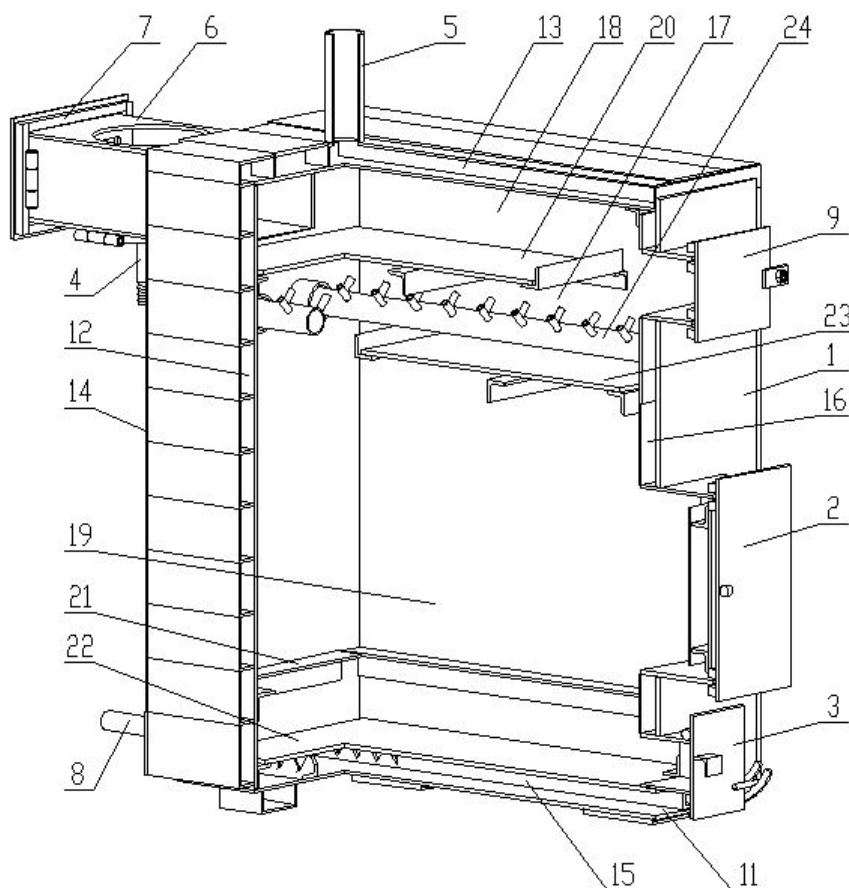


Устройство и принцип работы пиролизных котлов «Буржуй-К».

Пиролизные котлы «Буржуй-К» изготавливаются из стали различной толщины путем сварки деталей и узлов.



1. котел;
2. дверца топки;
3. дверца регулировки подачи первичного воздуха;
4. патрубок для слива конденсата;
5. патрубок подающей линии;
6. патрубок отходящих газов;
7. съёмная крышка;
8. патрубок обратной линии;
9. внешняя дверка технологического окна;
10. шибер;
11. окно для забора вторичного воздуха;
12. боковая водяная рубашка;
13. верхняя водяная рубашка;
14. задняя водяная рубашка;
15. нижняя камера вторичного воздуха;
16. передняя камера вторичного воздуха;
17. камера сжигания отходящих газов;

18. камера для отвода в дымоход отходящих газов;
19. топочная камера;
20. верхняя направляющая отвода отходящих газов;
21. полка для колосников;
22. пол топочной камеры;
23. нижняя направляющая отвода отходящих газов;
24. труба подвода вторичного воздуха.